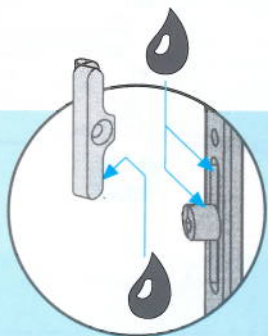


Návod na údržbu

FAVORIT Si-line - KF



Všechny zavírací plechy a excentrické čepy mazat příp. olejovat!

Používejte **výhradně** tuk nebo olej, neobsahující kyseliny a pryskyřice.



= mazací místa



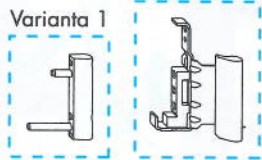
= seřiditelné excentrické čepy



= oblasti mající vliv na bezpečnost

Varianta 2

Varianta 1

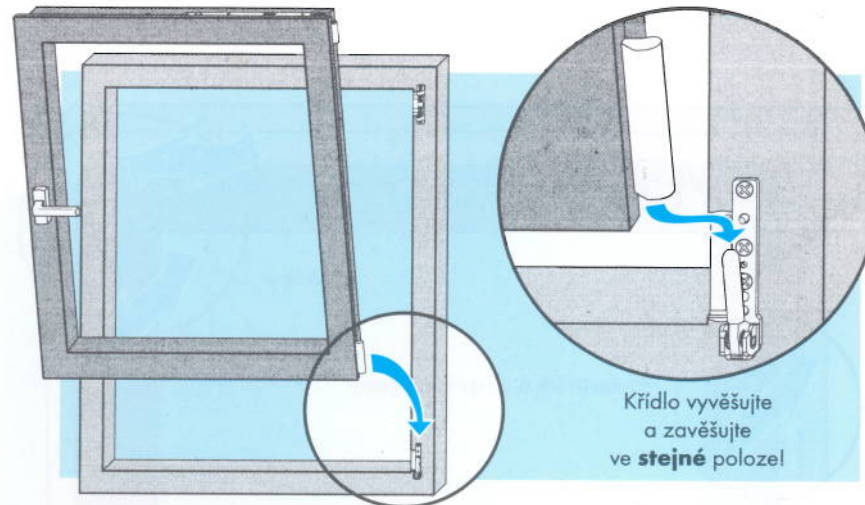


11342_3_10.97/0

SIEGENIA®

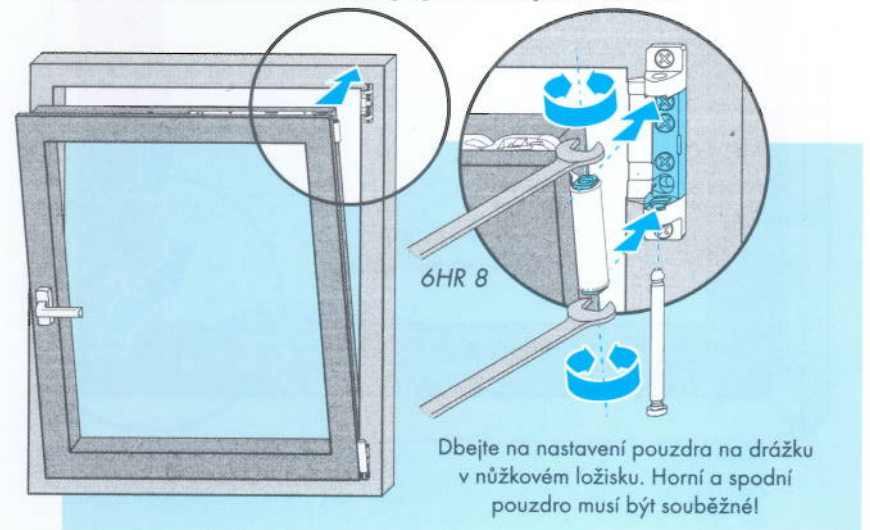
Zavěšení otevíravě-sklopného okna

1. Zavěšení rohového ložiska



Křídlo vyvěšujte a zavěšujte ve **stejně** poloze!

2. Zavěšení nůžkového ložiska pojištěného proti otočení

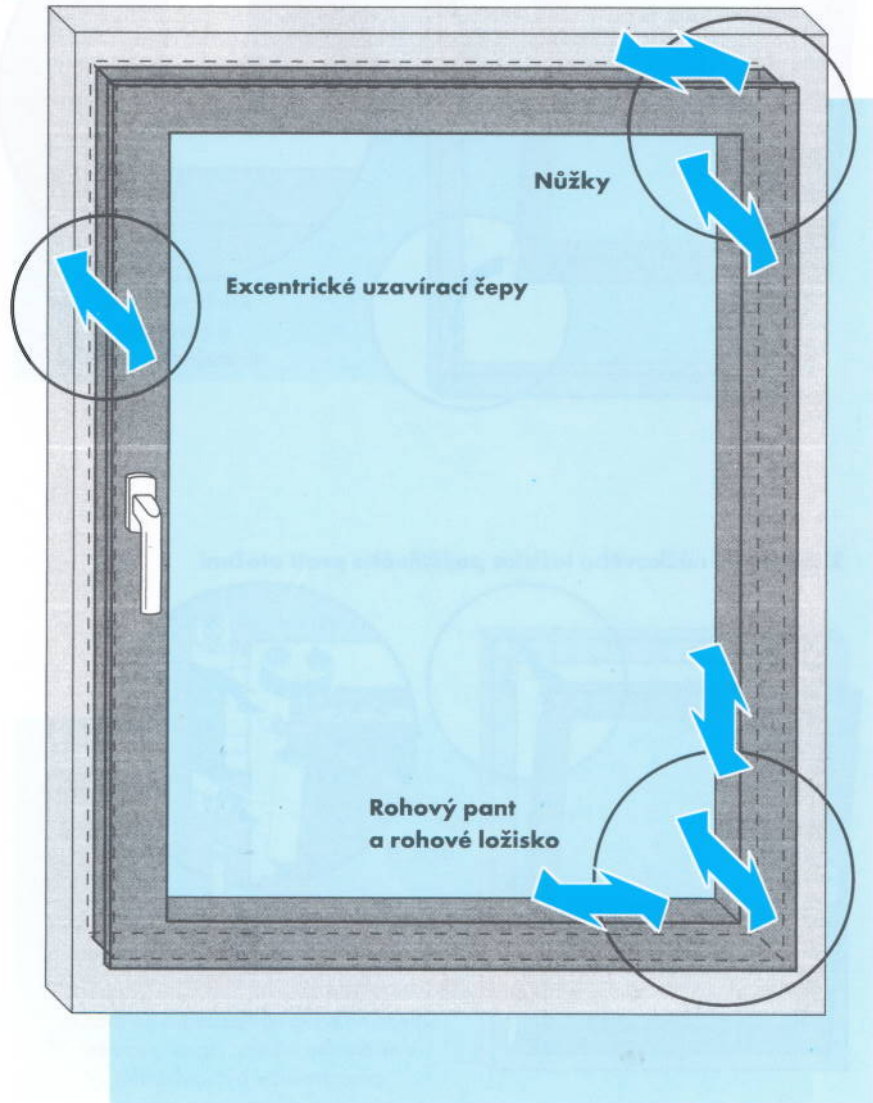


6HR 8

Dbejte na nastavení pouzdra na drážku v nůžkovém ložisku. Horní a spodní pouzdro musí být souběžné!

SIEGENIA®

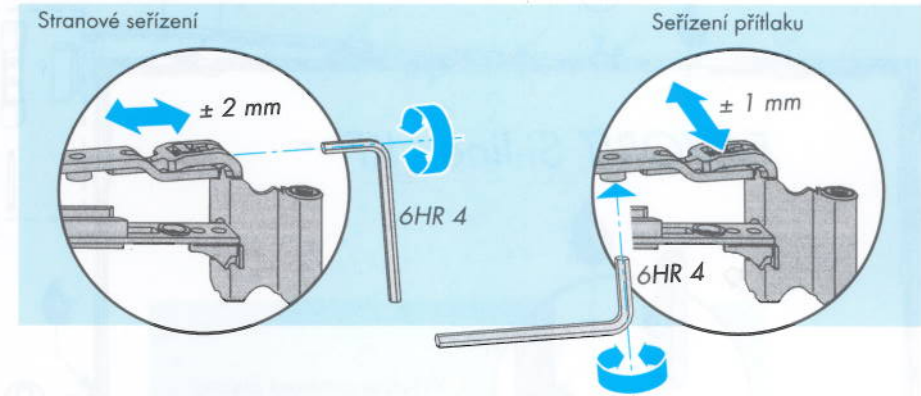
Možnosti seřizování



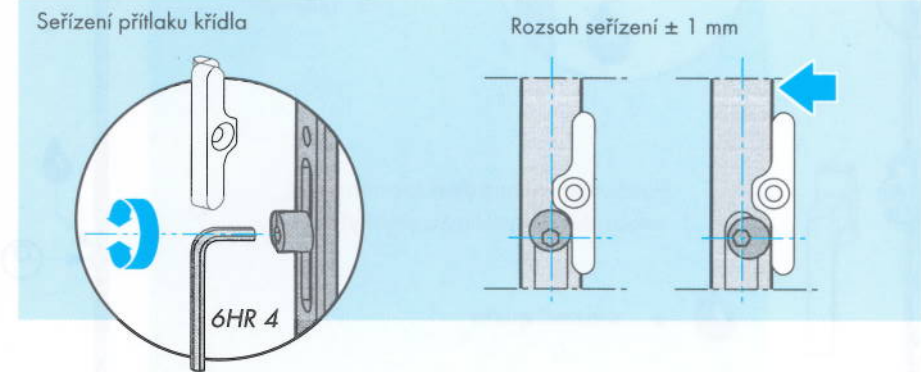
SIENIA®

Seřizovatelné díly kování

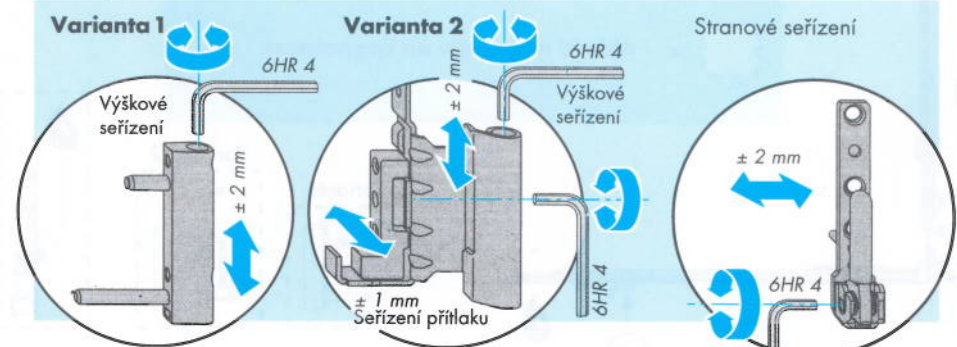
Nůžky



Excentrické zavírací čepy



Rohový pant



SIENIA®